

取扱説明書

車いす固定ベルト ボルト固定型

品番：# 13871300 型式：RW119R

1, 使用方法

●取付ベース、プレート等の車輻への取り付けは、専門業者に依頼してください。**車輻への穴開け加工前に、取り付け位置、作動確認をして**ください。

- ①取付ベースを付属の六角穴付ボルト（3/8” UNC）、プレート、ワッシャ、及びナットを使用して、車輻の車いすを固定するのに十分に強度のある位置に取り付けてください（図1参照）。
- ②Uフックを車いすのフレームに、確実に引掛けてください。
- ③ベルトロック解除レバーを押下し、車いすを固定するのに必要な長さのベルトを引き出してください。
- ④固定フレームの凹部を取付ベースの凸部にスライドさせて、奥まで確実にはめ込んでください（図2参照）。
- ⑤固定フレームが取付ベースに固定されている事を確認してください。
- ⑥ベルト巻取りハンドルを時計回転方向に回して、車いすが動かないように、ベルトを巻き取って車いすを固定してください（図3参照）。
- ⑦使用後はロック解除ハンドルを引き上げながら、④と逆の方向に固定フレームをスライドさせて、取付ベースから取り外してください。

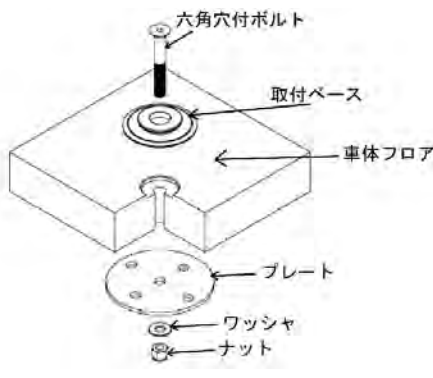


図1

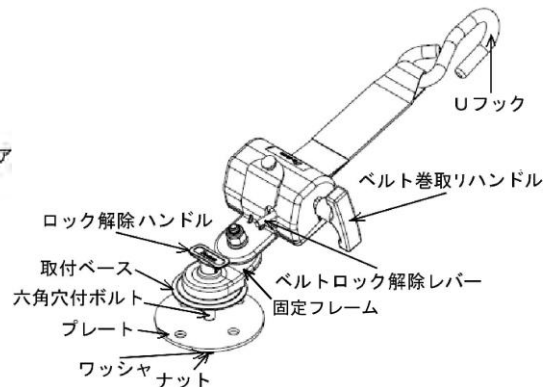


図2



図3

2, 注意事項

△危険（この警告文に従わなかった場合、死亡、又は重傷を負うことになるもの。）

- ①本商品の**使用荷重は700kg**、**破断荷重は2200kg**です。使用荷重以上の負荷を掛けて使用しないでください。
- ②**ベルトに傷、切れ、ほつれ、磨耗等の異常がある場合は、直ちに使用を中止**してください。
- ③一度でも事故等で衝撃を受けた本商品は、**使用しないで**ください。
- ④ベルトを鋭角に折り曲げたり、鋭利な面に触れないように取り付けてください。ベルト切断の原因になります。

△警告（この警告文に従わなかった場合、死亡、又は重傷を負う恐れのあるもの。）

- ①使用前に本商品、取付部に異常、ボルトの緩みがない事を必ず確認してください。
- ②ベルトの掃除は中性洗剤を使用して、スポンジ等でベルトの汚れを拭き取ってください。ベルトの漂白、染色等はしないでください。繊維の物性が変化し、本来の能力を発揮出来なくなる恐れがあります。
- ③本商品の修理、改造はしないでください。本来の能力を発揮出来なくなる恐れがあります。

△注意（この警告文に従わなかった場合、ケガを負う恐れのあるもの、又、製品に重大な破損を招く恐れのあるもの。）

- ①ベルトの巻き取りが弱いと、走行中にベルトがずれて、車いすを確実に固定出来ません。必ず、ベルト巻取りハンドルを使用して確実にベルトを巻き取ってください。
- ②本商品は汎用品の為、取り付け出来ない車種、車いすがあります。無理な取り付けはしないでください。
- ③本商品は車輻に車いすを固定する為の物です。その他の用途には使用しないでください。
- ④車いすが確実に固定されている事を確認後、使用してください。
- ⑤ベルトがねじれないように使用してください。
- ⑥車いすのブレーキを必ず掛けて、本商品を使用してください。