

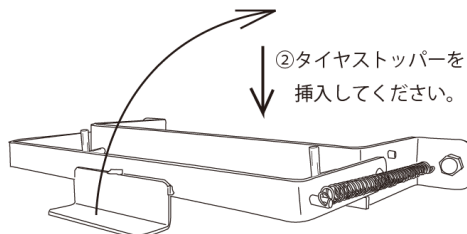
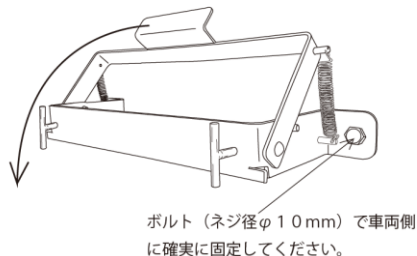
取扱説明書

タイヤストッパー・ホルダー フック付き

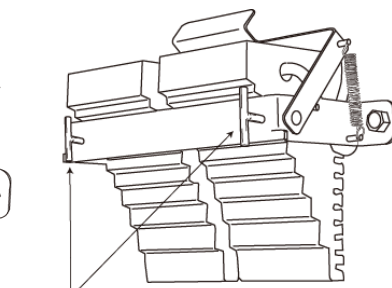
品番：#13868200 型式：STH28F

1, 取付・使用方法

- ①取っ手に手を添えてゆっくり倒してください。 ③取っ手に手を添えてゆっくり戻してください。

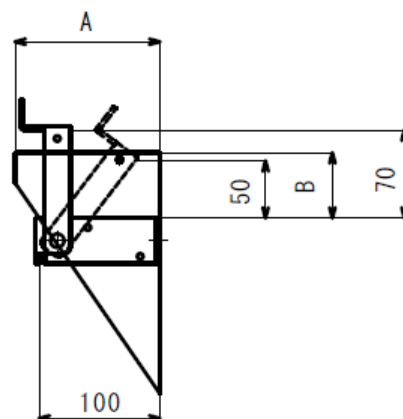
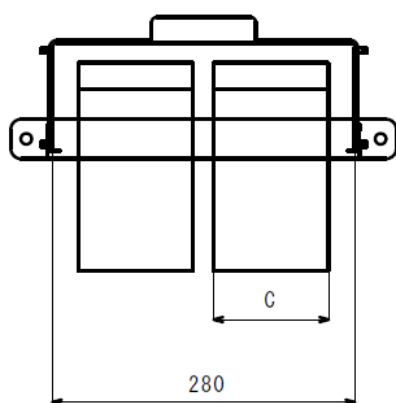


△指等を挟まないよう注意



- ④ロープ付きのタイヤストッパーを収納する場合は、フックにロープを巻き付けてください。

2, タイヤストッパー使用可能寸法



- A寸法、B寸法、C寸法が以下のタイヤストッパーは使用可能です。

- ・ A寸法は100mm以上であること。
- ・ B寸法（ストッパーの高さが100mm以上の部分の長さ）が50mm以上70mm以下であること。
- ・ (2×C寸法) が280mm以下であること。

3, 注意事項

△警告（この警告文に従わなかった場合、死亡、又は重傷を負う危険性のあるもの。）

- ①本商品の取り付けは、穴開け加工しても問題ない場所に取り付けしてください。
- ②本商品のバネ張力は、タイヤストッパーを保持する為、強く設定されています。閉鎖時には十分注意し、指、腕等を挟まないようにしてください。

△注意（この警告文に従わなかった場合、ケガを負う恐れのあるもの、又、製品に重大な破損を招く恐れのあるもの。）

- ①道路運送車両法に遵守して、本商品を取り付けしてください。
- ②本商品はタイヤストッパーを挟み、保管する為の物です。その他の用途には使用しないでください。
- ③本商品の改造、溶接等は絶対にしないでください。
- ④本商品に破損箇所がある場合は使用しないでください。
- ⑤取り付けしたボルト等の緩みがないか、定期的に確認してください。

Pa-man 株式会社 パーマン コーポレーション

〒550-0021 大阪市西区川口4-1-5

フリーダイヤル

ホームページ

0120-202-800

<https://Pa-man.shop/>

