

## 取扱説明書

## アルミ・リア・バンパー 中型トラック用 薄型

品番：#13852601 型式：AB2M5B

## 1, 組立方法

- ①図1を参考に、アルミ・リア・バンパーの2箇所の溝に付属の取付ステーを2ヶずつ挿入してください。
- ②図2, 3を参考に、取付ステーとアルミ・リア・バンパーのリベット穴の位置を合わせて、付属のリベットをリベット穴に挿入し、リベッターを使用して固定してください。日野/三菱・いすゞ・UDで取付ステーの固定位置が異なります。図3を参考に固定してください。
- ③図4を参考に、バンパーカバーをアルミ・リア・バンパーの左右の端にはめ込み、クリップ取付穴の位置を合わせて、クリップで固定してください。この時、バンパーカバーの水抜き穴が下になる様に取り付けてください。

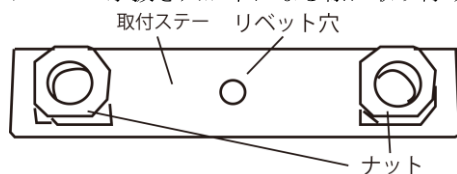


図2

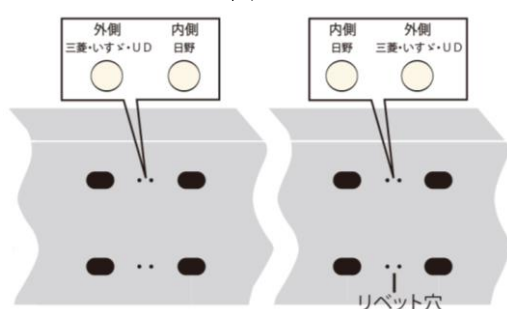


図3

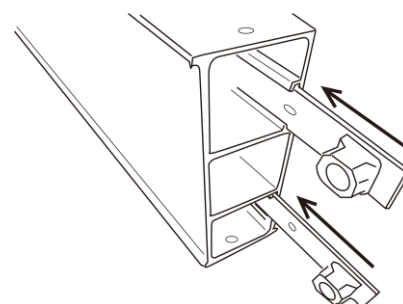


図1

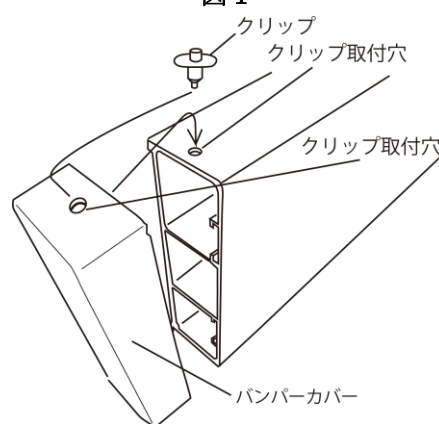


図4

## 2, 取付方法

## ●純正ボルトが無い場合 (図5参照)

※純正ステー側にリベットの逃がし穴が開いていない場合は、付属の平ワッシャ (厚み1mm) を使用してください。

- ①右図を参考に付属の取付ボルト (M12×P1.25)、平ワッシャ (厚み2.3mm) を使用して、純正ステーにアルミ・リア・バンパーをメーカー規定トルクで、確実に取り付けしてください。

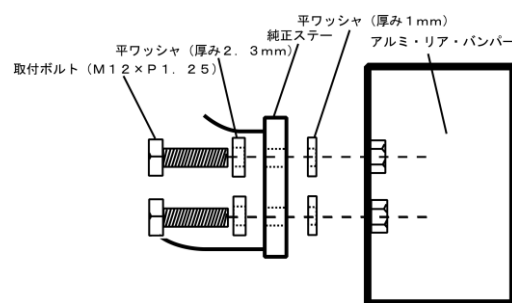


図5

## ●純正ボルトがある場合 (図6参照)

※純正ステー側にリベットの逃がし穴が開いていない場合は、付属の平ワッシャ (厚み1mm) を使用してください。

- ①右図を参考に純正ボルトを使用して、純正ステーにアルミ・リア・バンパーをメーカー規定トルクで、確実に取り付けしてください。

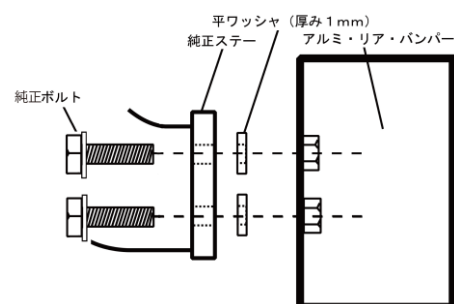


図6

## 3, 注意事項

**△注意** (この警告文に従わなかった場合、ケガを負う恐れのあるもの、又、製品に重大な破損を招く恐れのあるもの。)

- ①本商品の取付位置は、保安基準により決まっています。**違法な取り付けはしないでください。**
- ②走行に支障をきたす場合は使用しないでください。
- ③本商品を使用して事故が発生しても、当社では責任を負う事は出来ません。
- ④定期的に取付ボルト等の締結を確認してください。落下事故に繋がる恐れがあります。
- ⑤本商品には、突入防止装置計算書が付属されています。**構造の変更、改造、加工等を行うと、計算書が無効**となります。ご注意ください。また、**突入防止装置計算書は、車検時に必要**です。紛失しないように保管してください。
- ⑥本商品は汎用タイプです。取り付け出来ない車種があります。
- ⑦本商品と後部追突防止装置支持装置 (車両純正ステー) に破損、変形箇所がある場合は直ちに使用を中止してください。
- ⑧本商品はトラックの後部追突防止装置 (リアバンパー) です。その他の用途には使用しないでください。
- ⑨本商品付属品以外の部品で取り付けしないでください。
- ⑩本商品の改造は絶対にしないでください。