

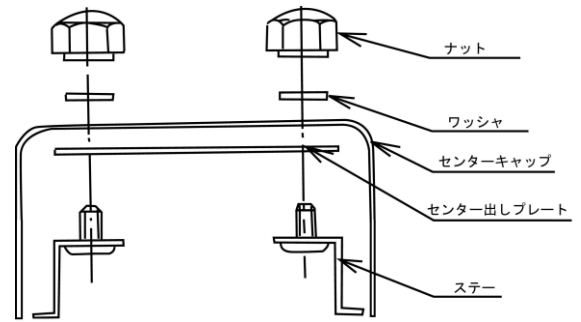
取扱説明書

ホイル・センター・キャップ 全中型リア

品番：#1281010000 型式：CMRSNM

1, 取付方法

- ①リアハブに付いている、対角線上にあるリアシャフトボルトを2本取り外してください。
- ②ステアに取り外したリアシャフトボルトを通して、リアハブに取り付けてください(仮止め)。
- ③ステアにセンター出しプレートを取り付け、リアハブの中心にセンター出しプレートが来るように調整してから、規定のトルクでリアシャフトボルトを締め付けて、確実にステアを固定してください。
- ④ステアのボルト部に、センターキャップをはめ込んでください。
- ⑤センターキャップの上から、ワッシャを取り付けてください。
- ⑥ナットを時計回転方向に回して締め付けて、ステアにセンターキャップを確実に固定してください。



2, 注意事項

△警告 (この警告文に従わなかった場合、死亡、又は重傷を負う危険性のあるもの。)

- ①走行前に、必ずナットの締め付け状態を確認し、センターキャップが確実に装着されている事を確認してください。走行中に脱落すると、重大事故に繋がります。
- ②走行前に必ず、センターキャップの取付面等に亀裂等の異常がない事を確認してください。走行中に脱落すると、重大事故に繋がります。
- ③中型車のリア側以外に、本商品を取り付けしないでください。異なる車種に取り付けると、走行中に、脱落する危険性があります。
- ④センターキャップ、ステア、センター出しプレートを加工して、取り付けしないでください。走行中に脱落する危険性があります。

△注意 (この警告文に従わなかった場合、ケガを負う恐れのあるもの、又、製品に重大な破損を招く恐れのあるもの。)

- ①本商品を足掛け用には、絶対に使用しないでください。破損、変形の原因になります。
- ②本商品の純正部品以外は使用しないでください。
- ③本商品は、必ず『1, 取付方法』通りに取り付けしてください。取り付けに不備があると、事故に繋がる恐れがあります。

PA-MAN 株式会社 パーマンコーポレーション

〒550-0021 大阪市西区川口4-1-5

フリーダイヤル

0120-202-800

ホームページ

<https://Pa-man.shop/>



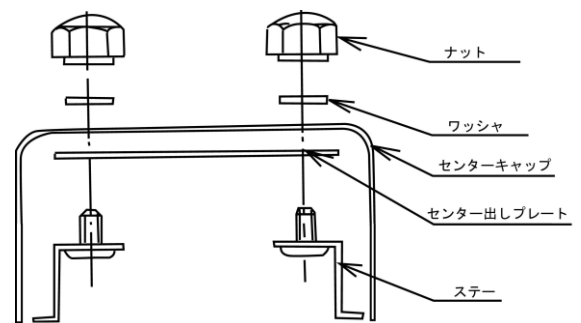
取扱説明書

ホイル・センター・キャップ 全中型リア

品番：#1281010000 型式：CMRSNM

1, 取付方法

- ①リアハブに付いている、対角線上にあるリアシャフトボルトを2本取り外してください。
- ②ステアに取り外したリアシャフトボルトを通して、リアハブに取り付けてください(仮止め)。
- ③ステアにセンター出しプレートを取り付け、リアハブの中心にセンター出しプレートが来るように調整してから、規定のトルクでリアシャフトボルトを締め付けて、確実にステアを固定してください。
- ④ステアのボルト部に、センターキャップをはめ込んでください。
- ⑤センターキャップの上から、ワッシャを取り付けてください。
- ⑥ナットを時計回転方向に回して締め付けて、ステアにセンターキャップを確実に固定してください。



2, 注意事項

△警告 (この警告文に従わなかった場合、死亡、又は重傷を負う危険性のあるもの。)

- ①走行前に、必ずナットの締め付け状態を確認し、センターキャップが確実に装着されている事を確認してください。走行中に脱落すると、重大事故に繋がります。
- ②走行前に必ず、センターキャップの取付面等に亀裂等の異常がない事を確認してください。走行中に脱落すると、重大事故に繋がります。
- ③中型車のリア側以外に、本商品を取り付けしないでください。異なる車種に取り付けると、走行中に、脱落する危険性があります。
- ④センターキャップ、ステア、センター出しプレートを加工して、取り付けしないでください。走行中に脱落する危険性があります。

△注意 (この警告文に従わなかった場合、ケガを負う恐れのあるもの、又、製品に重大な破損を招く恐れのあるもの。)

- ①本商品を足掛け用には、絶対に使用しないでください。破損、変形の原因になります。
- ②本商品の純正部品以外は使用しないでください。
- ③本商品は、必ず『1, 取付方法』通りに取り付けしてください。取り付けに不備があると、事故に繋がる恐れがあります。

PA-MAN 株式会社 パーマンコーポレーション

〒550-0021 大阪市西区川口4-1-5

フリーダイヤル

0120-202-800

ホームページ

<https://Pa-man.shop/>

