

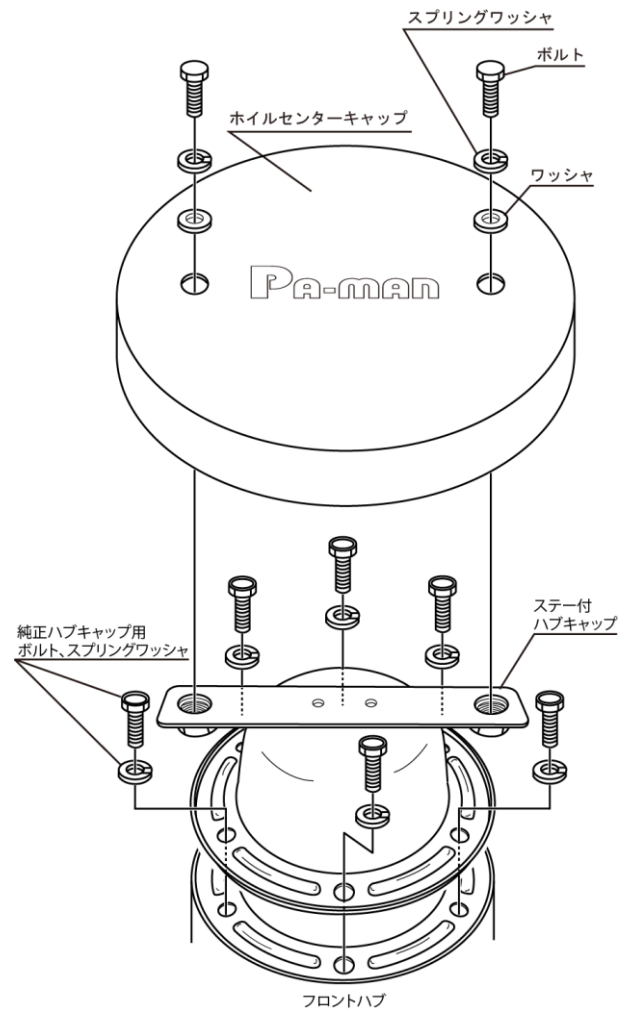
取扱説明書

ホイル・センター・キャップ 大型車 19.5" 8穴・ISO4軸低床車 フロント いすゞ
品番：#12772000 型式：CLEF-Z

1, 取付方法

※右図を参考に取付けてください。

- ①トラックのフロント側ハブキャップに付いている純正ハブキャップ用ボルト、スプリングワッシャを、全て取り外してください。
- ②フロントハブから純正ハブキャップを取り外してください。
- ③フロントハブにステア付ハブキャップを装着し、ボルト穴の位置を合わせて、必ず①で取り外した純正ハブキャップ用ボルト、スプリングワッシャを使用して、車両の規定トルクで締め、ステア付ハブキャップをフロントハブに確実に固定してください。
- ④ホイルセンターキャップとステア付ハブキャップの2箇所の穴の位置を合わせて、付属のボルト、スプリングワッシャとワッシャを使用して確実に固定してください。



2, 注意事項

△警告 (この警告文に従わなかった場合、死亡、又は、重傷を負う危険性があるもの。)

- ①走行前に、必ず、各ボルトの締め付け状態を確認し、ホイルセンターキャップ、ステア付ハブキャップが確実に装着されている事を確認してください (**始業前点検**)。走行中に脱落すると、重大事故につながります。
- ②走行前に、必ずホイルセンターキャップ、ステア付ハブキャップに亀裂、変形等の異常が無い事を確認してください。走行中に脱落すると、重大事故につながります。
- ③当社が指定している車種以外に、本商品を取り付けしないでください。異なる車種に取り付けると、走行中に、脱落する危険性があります。
- ④ホイルセンターキャップ、ステア付ハブキャップ等を加工、改造して、車両に取り付けしないでください。走行中に脱落する危険性があります。
- ⑤取付作業前に、必ずエンジンを停止させ、ギアをバックに入れ、サイドブレーキを引き、車輪止めをし、平坦な路面で作業してください。

△注意 (この警告文に従わなかった場合、ケガを負う恐れのあるもの、又は、製品に重大な破損を招く恐れのあるもの。)

- ①本商品を足掛け用には、絶対に使用しないでください。破損の原因になります。
- ②本商品の純正部品以外は、使用しないでください。
- ③本商品は、トラックのフロントハブに取り付ける商品です。その他の用途には、使用しないでください。
- ④本商品の取り付けは、必ず『1, 取付方法』を遵守してください。

