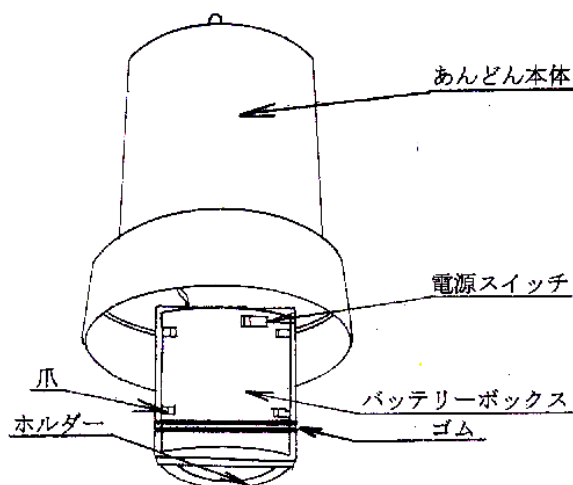


取扱説明書  
**あんどん LED 電池式**  
 品番：# 11672100 型式：BGL-6V

## 1, 使用方法

- ①ホルダーを本体内部の溝の奥まで挿入して、ネジ2本で確実に固定して下さい。
- ②バッテリーボックスの配線のプラグと、LED側のソケットの向きを合わせて確実にはめ込んで下さい。
- ③バッテリーボックスのカバーを「≡」のマークを押しながらスライドさせて取り外して下さい。
- ④バッテリーボックスの電源スイッチが「OFF」になっている事を確認して、単3型乾電池をバッテリーボックスに記載された方向に正しくセットして下さい。
- ⑤バッテリーボックスのカバーをはめて、バッテリーボックスをホルダーの爪の下に電源スイッチを上向きにして滑り込ませて下さい。
- ⑥付属のゴムバンドを2重にして、バッテリーボックスとホルダーに巻き付けて下さい。
- ⑦バッテリーボックスの電源スイッチを「ON」にするとLEDが点灯します。使用しない時は電源スイッチを「OFF」にして下さい。
- ⑧付属の赤色布巾を本体下部へ紐で結び、使用して下さい。
- ⑨ホルダーからバッテリーボックスを取り出す時は、バッテリーボックスの右側を引き上げて取り外して下さい。



## 2, 注意事項

**△注意** (この警告文に従わなかった場合、ケガを負う恐れのあるもの、又、製品に重大な破損を招く恐れのあるもの。)

- ①バッテリーボックスは防水仕様ではありません。
- ②本商品の分解、修理、改造は絶対にしないで下さい。
- ③電池を交換する時は、4ケとも、新しい電池に交換して下さい。
- ④走行中に落下しない様に、確実に取り付けして下さい。
- ⑤本商品は、荷台から突き出した荷物の標示灯です。その他の用途には使用しないで下さい。
- ⑥バッテリーボックスの取り付け後は、必ずゴムバンドを巻き付けて下さい。強い衝撃でバッテリーボックスがホルダーから脱落する恐れがあります。

株式会社 **パーマン** コーポレーション

〒550-0021 大阪市西区川口4-1-5  
 フリーダイヤル 0120-202-800