

取扱説明書

広角ワークランププラス

品番：# 1 1 6 4 5 4 8 0 0 0 型式：2 2 8 7 0 L

1, 使用方法

※車両への取り付け（穴開け加工）前に、必ず点灯テストを行ってください。

●取付方法1

①下図Aは地面に対し水平に取り付けています。

②茶色コードを車両の後退灯配線へ、赤色コードを作業灯用として車両の陽極配線(+)へ、ギボシ端子等を使用して接続してください。必要に応じて、スイッチを取り付けしてください。

③黒色コードを車両の陰極配線(-)へギボシ端子等を使用して接続してください。

④作業灯を使用中に、後退灯を点灯させると、後退灯が優先され、光度が落ちます。

⑤この設置方法で赤色コードを後退灯配線に接続すると光度が高い為、R23 後退灯の法規を満たしません。

⑥付属のタッピングビス、又はブラケットを使用して確実に取り付けしてください。

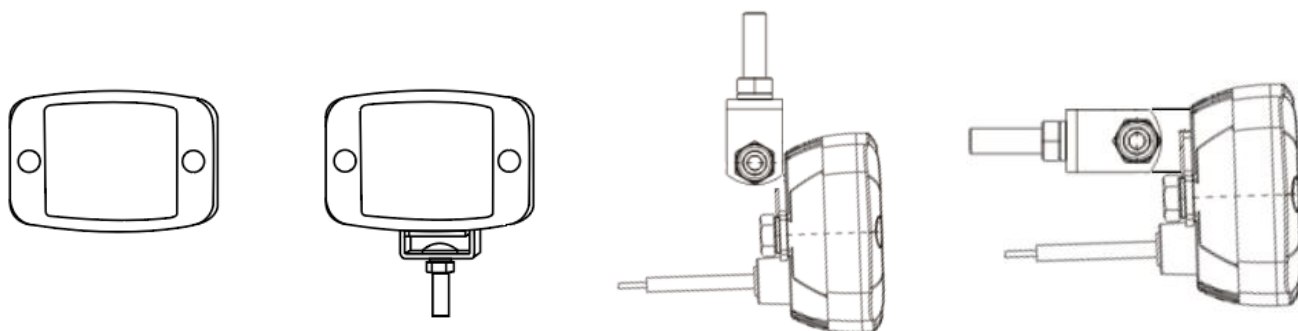
●取付方法2

①下図Bは作業灯と後退灯を併用する場合の取り付け角度です。赤色コードを車両の後退灯配線へ、同じく赤色コードを作業灯用として、車両の陽極配線(+)へギボシ端子等を使用して接続してください。必要に応じて、スイッチを取り付けしてください。

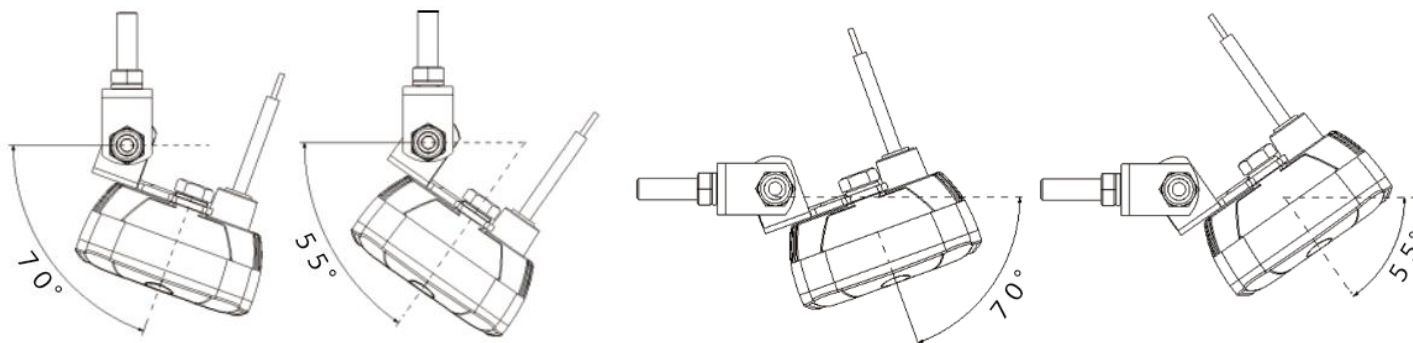
②茶色コードは使用しないため、絶縁処理を施してください。

③この設置方法で取り付ける場合、角度を変更すると光度が高い為、R23 後退灯の法規を満たしません。

④ブラケットを使用して確実に取り付けしてください。



図A



図B

2, 注意事項

△危険 (この警告文に従わなかった場合、死亡、又は重傷を負う事になるもの。)

①本商品、及び配線等は、運転者の視界や運転の妨げになる場所には設置しないでください。

△警告 (この警告文に従わなかった場合、死亡、又は重傷を負う可能性のあるもの。)

①配線の絶縁不良、劣化等が無いかを定期的に確認してください。又、配線の結束、絶縁は確実に行ってください。ショート、火事の原因になります。又、使用しない配線は必ず絶縁処理を行ってください。

△注意 (この警告文に従わなかった場合、ケガを負う恐れのあるもの、又、製品に重大な破損を招く恐れのあるもの。)

①本商品はDC9~32V電源の車専用です。その他の電源電圧の車には使用しないでください。

②本商品に破損箇所が見受けられる場合は、使用しないでください。

③清掃の際は、ガソリン、ベンジン等の薬品を使用せず、中性洗剤を使用してください。

④本商品の分解、修理、改造をしないでください。

⑤本商品のLEDランプを直視しないでください。

⑥本商品の保護等級は『IP69K』(完全に粉塵が内部に侵入しない、高温・高水圧・スチームジェット洗浄の環境下でも有害な影響を受けない)です。それ以上の環境では使用しないでください。

PA-MAN 株式会社パーマンコーポレーション

〒550-0021 大阪市西区川口4-1-5

フリーダイヤル

0120-202-800

ホームページ

<https://Pa-man.shop/>

