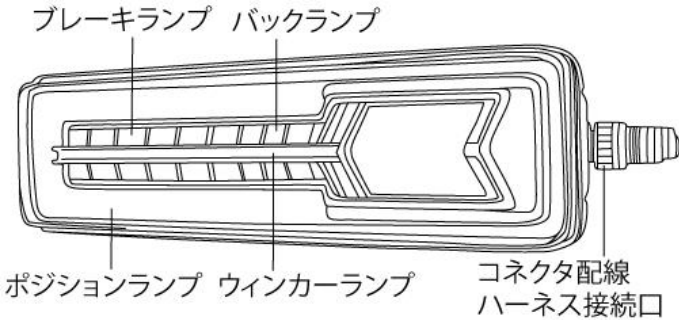


# 取扱説明書

## コンビネーションリアランプ DC24V

品番：#1164486200 型式：26077N

### 1, 各部説明



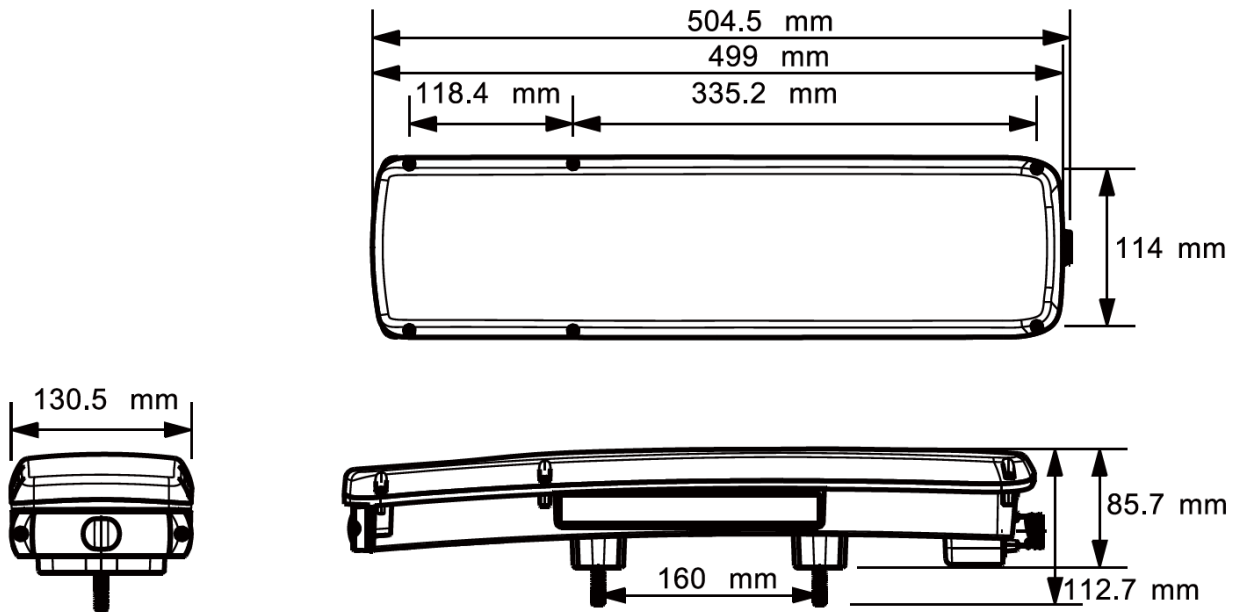
ハーネスの配線色	車両接続箇所	消費電力
白色	アース（車両の陰極配線に接続）	
黒色	ウィンカーランプ	3.5W
赤色	バックランプ	5.0W
黄色	ポジションランプ	3.0W
茶色	ブレーキランプ	4.0W
青色	使用しません	

### 2, 配線、取付方法

※取り付け作業前に検電テスター、車両の配線図等で各配線をチェックし、仮配線してください。正常に作動することを確認後、本取扱説明書を参考に取り付け作業を行ってください。

※取り付けの際は車両のエンジンを止めて、キーシリンダーからキーを抜き、接続する配線に関連するヒューズを取り外し、作業を行ってください。

- ① 付属のコネクタ配線ハーネスの配線色、車両接続箇所を参考にギボシ端子等を使用して確実に接続してください。
- ② 本体の接続口とコネクタ配線ハーネスのカプラーを合わせ、時計回転方向に回して確実に取り付けてください。
- ③ 車両により警告ランプが点灯した場合は、別途、抵抗器を増設してください。
- ④ 下図の寸法を参考に**道路運送車両法を遵守**し、付属のナット、ワッシャ、ネジカバーを使用し、取り付け作業を行ってください。



### 3, 注意事項

**△警告**（この警告文に従わなかった場合、死亡、又は重傷を負う恐れのあるもの。）

- ① 本商品の**電源電圧はDC24V**です。その他の電源電圧では使用しないでください。

**△注意**（この警告文に従わなかった場合、ケガを負う恐れのあるもの、又、製品に重大な破損を招く恐れのあるもの。）

- ① **側方反射機は付属していません。必ず道路運送車両法を遵守**し、取り付けを行ってください。
- ② 本商品の分解、修理、改造は決してしないでください。
- ③ 本商品の発光面を直視しないでください。
- ④ 本商品に割れや欠け、点灯不良等がある場合は、直ちに使用を中止してください。
- ⑤ 本商品に異常がある場合は、直ちに使用を中止してください。
- ⑥ 定期的に配線の劣化、接続部（ギボシ端子）の外れが無いかを確認してください。
- ⑦ 配線が動的箇所や熱を帯びる場所に接触しないよう注意してください。又、燃料ホース、燃料タンク等に近付けないでください。
- ⑧ 本商品は、専門業者に取り付けを依頼してください。

