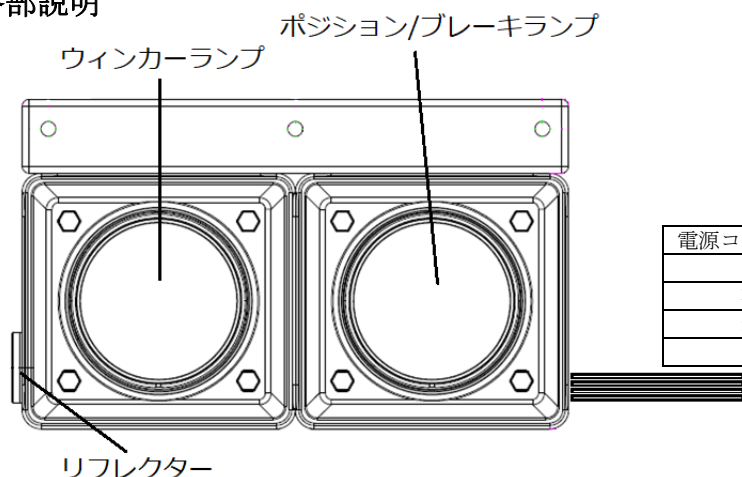


取扱説明書

テールランプ blackhole DC24V 2灯
品番：#1164465000 型式：ARP224

1, 各部説明



電源コード配線色	車両接続箇所	消費電力
白色	アース (車両の陰極配線に接続)	
茶色	ポジションランプ	11.9W
赤色	ブレーキランプ	15.3W
黄色	ウィンカーランプ	26W

2, 配線、取付方法

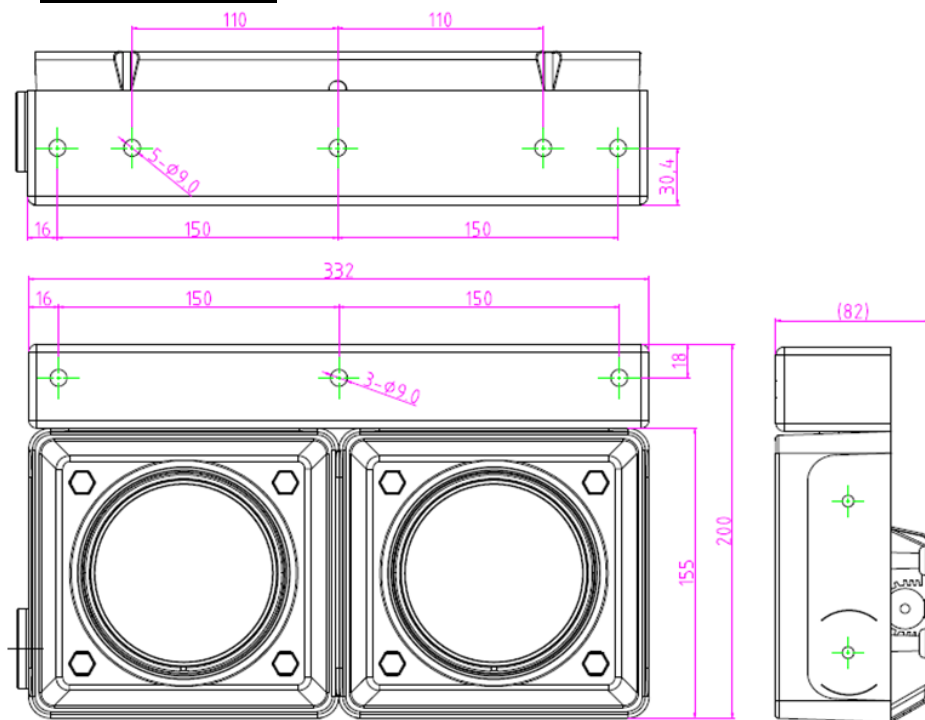
※取り付け作業前に検電テスター、車両の配線図等で各配線をチェックし、仮配線してください。正常に作動することを確認後、本取扱説明書を参考に取り付け作業を行ってください。

※取り付けの際は車両のエンジンを止めて、キーシリンダーからキーを抜き、接続する配線に関連するヒューズを取り外し、作業を行ってください。

①本商品の電源コード配線色、車両接続箇所を参考にギボシ端子等を使用して確実に接続してください。

②本商品には抵抗器が標準装備されていますが、車両により警告ランプが点灯した場合は、別途、抵抗器を増設してください。

③下図の寸法を参考に**道路運送車両法を遵守**し、ナット、ワッシャ、ボルト等を使用し、取り付け作業を行ってください。



3, 注意事項

△警告 (この警告文に従わなかった場合、死亡、又は重傷を負う恐れのあるもの。)

①本商品の**電源電圧はDC24V**です。その他の電源電圧では使用しないでください。

△注意 (この警告文に従わなかった場合、ケガを負う恐れのあるもの、又、製品に重大な破損を招く恐れのあるもの。)

①**必ず道路運送車両法を遵守**し、取り付けを行ってください。

②本商品の分解、修理、改造は決してしないでください。

③本商品の発光面を直視しないでください。

④本商品に割れや欠け、点灯不良等がある場合は、直ちに使用を中止してください。

⑤本商品に異常がある場合は、直ちに使用を中止してください。

⑥定期的に配線の劣化、接続部(ギボシ端子)の外れが無いかを確認してください。

⑦配線が動的箇所や熱を帯びる場所に接触しないよう注意してください。又、燃料ホース、燃料タンク等に近付けないでください。

⑧本商品は、専門業者に取り付けを依頼してください。

