

取扱説明書
3連テール用アンバーランプ
品番：# 1 1 6 4 4 5 2 0 型式：ABLREP

1, 取付方法

- ① 3連テールLEDの電源配線を車輻から取り外してください。
- ② 交換するLEDアンバーランプの2本のネジを、反時計回転方向に回して取り外してください（図1参照）。
- ③ 交換するLEDアンバーランプの3本の配線を接続している端子をねじりながら取り外してください。（図2参照）。
- ④ 新しいLEDアンバーランプの3本の配線の端子を、配線色を合わせて奥まで確実に挿入してください。
- ⑤ 正常に点灯することを確認後、LEDアンバーランプを3連テールLEDに2本のネジを時計回転方向に回して取り付けてください。

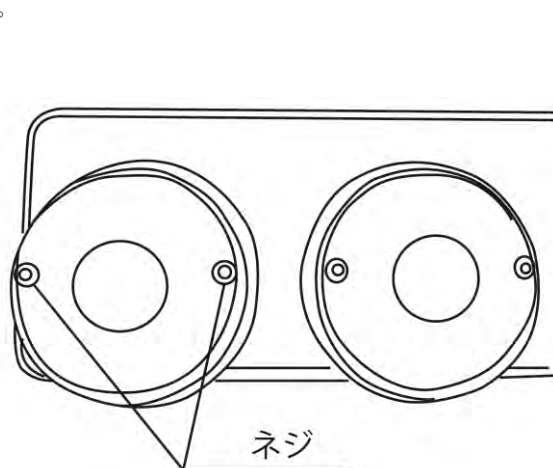


図1

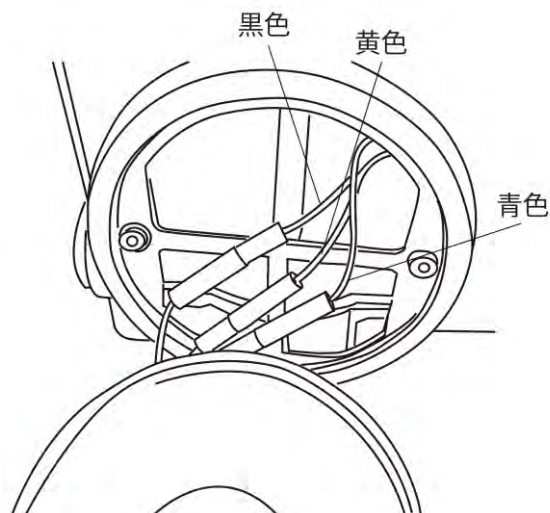


図2

2, 注意事項

△警告 （この警告文に従わなかった場合、死亡、又は重傷を負う危険性のあるもの。）

- ① 本商品の電源電圧はDC24Vです。その他の電源電圧では使用しないでください。
- ② 本商品は3連テールLED（#11644500）専用の交換部品です。その他の用途には使用しないでください。

△注意 （この警告文に従わなかった場合、ケガを負う恐れのあるもの、又、製品に重大な破損を招く恐れのあるもの。）

- ① 本商品の分解、改造は決してしないでください。
- ② 本商品の光を直視しないでください。
- ③ 配線の色を間違えて挿入すると、故障の原因になります。
- ④ ランプに割れや欠けがある場合は、注意して取り外し作業を行ってください。
- ⑤ 本商品に異常がある場合は、直ちに使用を中止してください。
- ⑥ 定期的に配線の劣化、接続部（ギボシ端子）の外れが無いかを確認してください。
- ⑦ 配線の結線は絶縁、防水処理を確実に施してください。
- ⑧ 配線が動的箇所や熱を帯びる場所に接触しないよう注意してください。又、燃料ホース、燃料タンク等に近付けないでください。
- ⑨ 本商品は、専門業者に取り付けを依頼してください。