

仕様・定格

- 定格入力電圧 : DC24V
- 入力電圧範囲 : DC22V~30V
- 定格出力電圧 : DC13.8V
- 最大瞬間出力電流 : 12A
- 定格出力電流 : 9.6A(入力電圧DC24V)
- 定格消費電力 : 96W
- 電圧変動率 : 10%以下
- 使用温度範囲 : -20℃~+40℃
- 保護回路 : 逆接続保護回路/過電圧保護回路/過負荷保護回路
- Xモリ-出力(橙コード) : 出力DC12V 6A以下
- ACC入力(青コード) : 入力DC24V
- 2系統出力端子 : シガーライターソケット/ターミナル
- 無負荷電流 : OFF時40mA / ON時100mA
- ヒューズ : 【本体】10A 平型
【Xモリ-コード】6A ガラス管
- LEDインディケータ : 5個
- 本体サイズ/本体重量 : 170(W)×221(D)×57(H)mm / 1400g
- 付属品 : 取付ネジ(4×12)×4本、プ-ス端子×1個

CELLSTAR

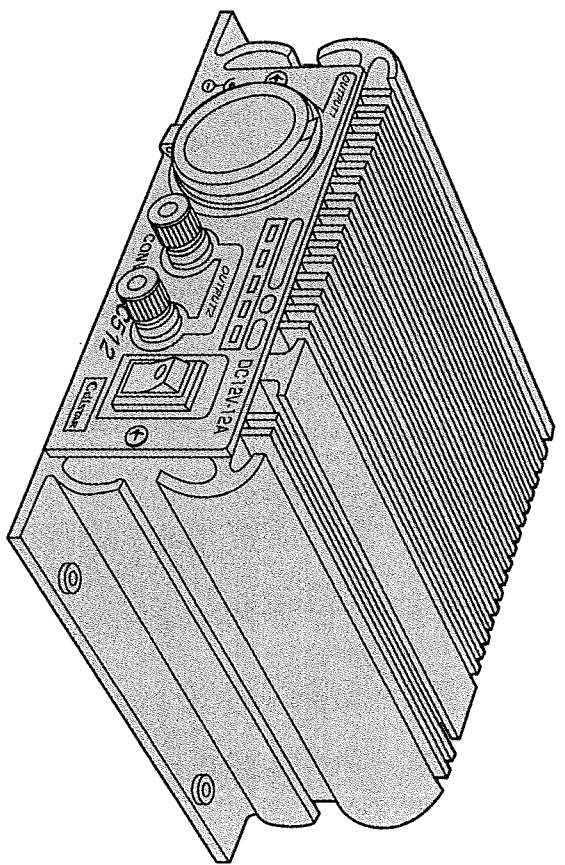
DC24V
専用

大型車でカーライフを楽しむための電源システム

DC24V

DC-DC CONVERTER

取扱説明書



DC-DCコンバーター

意匠登録番号 第924574号 実用新案登録番号 第2566573号

ご購入のお客様へ

この度は、弊社製品をご購入いただきまして、まことにありがとうございます。本製品を正しくお使いください。なお、お読みになった後は、保証書とともに大切に保管してください。

全国自動車用品工業会会員

<http://www.cellstar.co.jp>

CELLSTAR® セルスタール工業株式会社

PP-DC512MN-B 2011.10

本製品の特徴

- LEDインディケーター
5連LEDが使用機器の消費電流を「定格内」「注意」「オーバー」でお知らせします。
<P5参照>最大瞬間出力電流値は12アンペアでオーバーが点灯します。
- 保護回路内蔵
 - ① 逆接続保護回路
DC24V入力の⊕/⊖の接続を間違えた場合、本製品は作動しません。
 - ② 過電圧保護回路
何かの異常によりDC24Vを出力しそうな場合、内蔵ヒューズが切れ、保護します。
 - ③ 過負荷保護回路
使用機器の消費電流が最大瞬間出力電流値を超過した場合、フロントパネルのLEDインディケーターの「オーバー」が点灯と同時に出力をカットします。
- 2系統出力端子
 - ① シガーライターソケット出力
DC12V電源を必要とするカー用品のシガーライタープラグに対応しています。※事故の原因となるゴミや金属からシガーライターソケット端子を守るキャップ付きです。
 - ② ターミナル出力
カーオーディオやパーソナル無線などのようにワイヤハーネスや圧着端子タイプの入力接続部を持つ使用機器用にターミナルタイプの出力端子を装備しています。
- メモリー電源&イルミネーション電源
カーオーディオなどメモリーとイルミネーション機能を動かせるための専用電源を装備しています。常時DC12V電源が時計、メモリー、イルミネーション機能をバックアップしています。
- LED付電源スイッチ
出力パワースのON/OFFをLEDでお知らせします。
- 本製品の電源をコントロールする入力付(ACC入力 DC24V)

安全上の注意

本製品を安全に正しくご使用いただくには、正しい操作と安全に関する注意事項をお守りいただく必要があります。この「安全に正しくご使用いただくために」に記載されている事柄は、ご使用になる人や他人への危害、財産への損害を未然に防止するため、必ずお守りいただくことを記載しています。記載文にはいろいろな絵表示をしておりますが、その意味は下記のようになっておりますので内容をよくご理解の上、本文をお読みください。

■ 注意事項は危害や損害の大きさを明確にするために誤った取り扱いをすると生じることが想定される内容を「警告」「注意」の2つに分けています。



警告

警告を無視して誤った取り扱いをすると、人が死亡または重傷を負う危険性があります。



注意

注意を無視して誤った取り扱いをすると、人が傷害を負ったり、物的損害の発生をする危険性があります。

■ 各記載文の絵表示について



このような絵表示は、してはいけない「禁止」内容です。



このような絵表示は、「行為を強制したり指示を告げる」内容です。



このような絵表示は、気をつけていただきたい「注意喚起」内容です。

警告

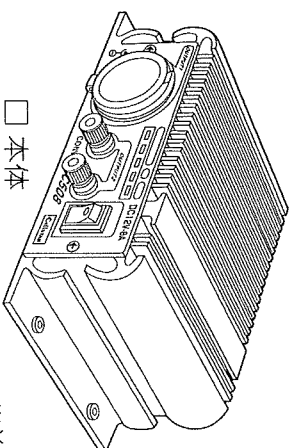
- 本製品の上や近くに燃えやすいもの、または熱で変形しやすいものは置かないでください。火災、やけどの原因になります。
- 可燃物の周辺で使用しないでください。火災の原因となります。
- ⓘ 梱包用の袋は必ず本製品から取り外してからご使用ください。
- ⓘ 本製品の放熱を妨げ、故障の原因となります。
- ⓘ 使用する機器に表示された注意事項をよく守ってご使用ください。
- 水をつけたり、水を掛けたり、濡れた手でシガーライターや使用する機器の電源プラグの抜き差しなどの操作をしないでください。感電する恐れがあります。
- 子供・乳幼児には手を触れさせないように注意してください。ケガや感電など、思わぬ事故の原因となります。
- ⓘ 使用中、万が一本製品が不安定な動作になったり、煙が出る、変な臭いがするなどの異常がおきた、または故障した場合は、ただちに使用を止め、お買い上げの販売店に修理を依頼してください。お客様による修理は危険ですから絶対におやめください。
- 本製品を車内で使用する場合、運転中に接続や操作をしないでください。事故の原因となります。
- ⓘ 各コード類が車両の金属部にこすれたり、可動部(シートレールなど)に挟み込まれないように注意してください。シヨートなどによる火災、故障の原因となります。
- 本製品および使用する機器の電源が入った状態で、お車のエンジン始動はおこなわないでください。また、使用する機器の電源が入った状態で、本製品の電源スイッチの操作をおこなわないでください。本製品や接続した機器の故障の原因となります。
- ⓘ 本製品の誤った取り扱いによる車両や車載品、使用される機器などの事故、破壊、損害が発生しても弊社では一切の責任を負いかねます。また補償なども一切ありません。
- ⓘ 本製品はアイドリング状態で使用する場合、車庫など車が密閉状態になると排気ガスが充満する危険があります。換気に十分気をつけてください。
- 本書に記載された電圧以外では絶対に使用しないでください。本製品や接続した機器の故障の原因となります。
- 本製品を分解したり、改造や加工は絶対にしないでください。感電や故障、シヨートによる火災の原因となります。
- ⓘ 本書にしたがい正しい取り扱いで安全にご使用ください。事故を引き起こす原因となります。
- 穴や隙間から、金属類や燃えやすい物など異物を差し込んだりしないでください。火災、感電の原因となります。また、本製品の故障の原因となります。

注意

- ⓘ プラスター車では絶対に使用しないでください。
- ⓘ 無人での使用、エンジンを停止したままでの使用は、思わぬ事故やバッテリーあがりの原因となりますのでご注意ください。使用しない場合は、必ず電源スイッチを「切」にしてください。
- ⓘ 本製品の配線や設置などが車の運転の障害にならないようにしてください。また、エアバッグなど車の装備に影響がないように配線してください。交通事故を引き起こす原因となります。
- ⓘ 本製品の外装ケースは放熱板となっております。使用状況によってはケースが高温になる場合がありますので、ケースには不意に触れないようご注意ください。やけどの原因となります。
- ⓘ 次のような場所での使用は避けてください。
 - ・直射日光、雨水、塩水のあたるところ
 - ・砂塵、埃などの多い場所や温風吹き出し口の近く故障、漏電の原因となります。
- ⓘ 放熱が悪くなるので、周囲を囲んだりふさいだりしないでください。
- ⓘ 各端子は確実に接続してください。接続不良や接続部分などの異常発熱などの原因となります。

付属品

付属品



本体

取付ネジ

取付ネジ
(4本)

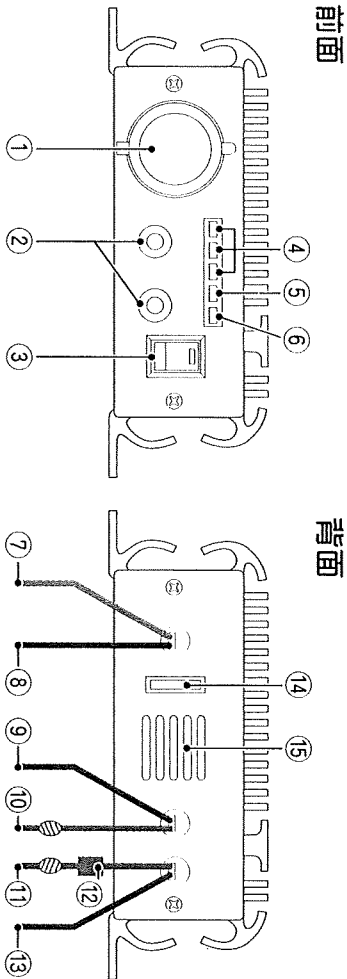
プラスター端子 × 1

取扱説明書 (本書)

保証書

※その他注意書きが同梱している場合があります。

各部の名称



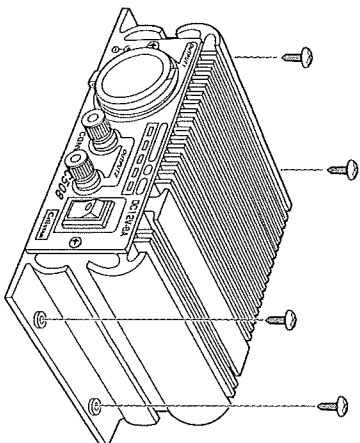
- ① シガーライターソケット出力：カーアクセサリーを接続します。
- ② ターミナル出力（出力端子）：カーオーディオなどDC12V 機器を接続します。
赤 ⊕ / 黒 ⊖ < ※ボディーアースは絶対にしないでください >
- ③ LED 付電源スイッチ：電源を ON/OFF します。ON にすると LED が点灯します。
- ④ LED インディケータ
定格内： ■ ■ ■ □ □ （緑色点灯：最適使用範囲 / 黄色点滅：使用可能）
- ⑤ LED インディケータ
注 意： ■ ■ ■ ■ □ □ （橙色点灯：消灯するまで負荷を軽くしてください）
- ⑥ LED インディケータ
ナーバー： ■ ■ ■ ■ ■ ■ □ □ （赤色点灯：点灯と同時に出力をカットします。スイッチを切り原因の負荷を軽くしてください）
- ⑦ 赤コード：バッテリーのプラス端子に接続します。（必ず、最後に配線してください）
- ⑧ 黒コード：バッテリーのマイナス端子（またはボディーアース）に接続します。
付属のアース端子を利用してください。
- ⑨ 緑コード（入力 DC24V）：ライティングスイッチで ON/OFF させるスモールランプなどに接続します。⑩に連動します。
- ⑩ 黄コード（出力 DC12V 1A 以下）：イルミネーション回路に接続します。
※電源スイッチに関係なくライティングスイッチの ON で出力されます。
- ⑪ 橙（オংশ）コード（出力 DC12V ON時6A/OFF時1A）：メモリー回路に接続します。
- ⑫ ヒューズ：ヒューズが切れた場合、市販のガラス管ヒューズ 6A と交換します。
- ⑬ 青コード（入力 DC24V）：ACCに接続し、イグニッションキーと連動させ ON/OFF をコントロールできます。※イグニッションキーと連動しない場合は、必ずバッテリーのプラスに接続してください。
- ⑭ ヒューズ：ヒューズが切れた場合、市販の平型ヒューズ 10A と交換します。
- ⑮ 排気口：放熱をおこないます。穴（底面にもあります）をふさがらないようご注意ください。
※⑨⑩⑮を使用しない場合は先端部の絶縁処理をおこなってください。

設置方法

⚠ 設置場所の注意

- ・ドア付近など雨水がかかる場所は避けてください。
- ・毛足が長いマットなどの上に設置すると、本製品の排気口をふさぐ恐れがあります。ご注意ください。
- ・ヒーターの吹き出し口など熱の影響を受けやすい場所は避けてください。
- ・運転の妨げになる場所、身体が触れる場所は避けてください。

付属の取付ネジでしっかりと固定します。



⚠ 配線の注意

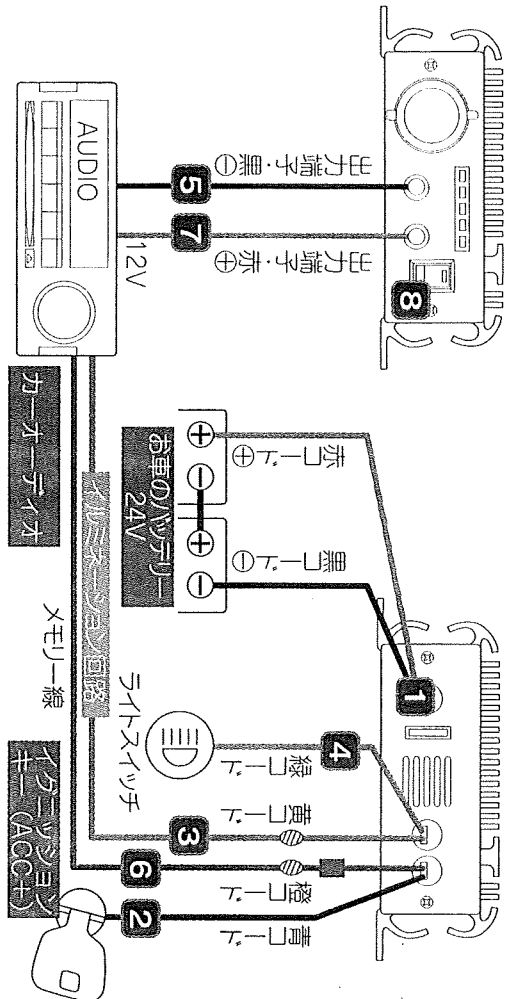
- ・金属などのバリに接触、圧迫（曲がり角など）するところは、コード類の被膜を傷つけないよう、汎用パイプや絶縁テープなどで保護してください。
- ・使用しないコードの先端部は、絶縁処理をおこなってください。

接続方法

例：メモリー線と+B(電源)の線が1本になっているカーオーディオに接続する場合

前面

背面



- 1 黒コードをバッテリーのマイナス端子またはボディーアースに接続します。赤コードは最後に接続します。
※ノイズが混入し、正常に動作しない恐れや使用機器が破損する場合があります。
- 2 【イグニッション連動する場合】青コードをACC+に接続します。
【イグニッション連動しない場合】青コードをお車のバッテリーのプラスに接続します。
- 3 黄コードをイルミネーション回路に接続します。
- 4 緑コードをライトスイッチなどに接続します。
- 5 カーオーディオのアンテナ線を出力端子・黒に接続します。
- 6 橙コードをカーオーディオのメモリー線と+B(電源)と一緒にしている電源ラインに接続します。
- 7 カーオーディオのACC線を出力端子・赤に接続します。
- 8 本製品の電源スイッチをONにし、電源が入ることを確認します。

※黄コード・緑コード・橙コードを使用しない場合は先端部の絶縁処理をおこなってください。
※DC12V機器、または本製品を取り外す場合、必ず本製品の電源スイッチをOFFにし、バッテリーのプラス端子から外してからおこなってください。外す順番を間違えるとDC12V機器が故障する場合があります。
※出力電流容量は本製品の電源がON時で各々の出力合計が定格出力容量(メモリー容量を含む)まで使用できますが、各々の出力が単独にこの電流を取り出せるとは限りませんのでご注意ください。
※配線などのミスによりDC12V機器が破損した場合、弊社は一切の責任を負いかねます。

Q&A

- Q. 定格出力電流と最大瞬間出力電流の違いとは？
A. 定格出力電流：常時使える容量
最大瞬間出力電流：瞬間的に使える容量
使用機器の定格出力を総計してお調べください。
- Q. 瞬間的に使える容量とは？
A. 瞬間的に大量の電流が必要な機器があります。モーターを使用するものは動き始めるとき、音を出すものはピークレベルを超えた音が出たときなど瞬間的に大量の電流を必要とします。これらの数値はカタログデータに表記されていない場合がありますのでご注意ください。
例：冷蔵庫、無線、テレビ、カーナビなど
- Q. 使用しているうち本体が熱くなりました。
A. コンバーターの特性で故障や不具合ではありません。24Vを12Vに変換する際にエネルギーを熱として放出しているためです。本製品は放熱効率の高いアルミヒートシンクを採用し熱を軽減しています。しかし長時間連続して使用すると徐々に熱が帯び高温になってしまいます。使用する場合は、以下の点にご注意ください。
・本製品の周りに物を置いたり近くに燃えやすい物を置かないでください。
・身体が触れないようにご注意ください。
- Q. その他の注意事項
A. ●シガーライターとして使えません。
●使用温度(設置場所)：-20℃～+40℃)内でご使用ください。
●ヒューズの交換は本製品の赤コード(バッテリーに接続したコード)を外した状態でおこなってください。
●ヒューズは指定の容量(平型10A)のものをご使用ください。
※機器が故障の場合、二次破壊が発生する危険があります。
●お客様による本製品の修理、改造は絶対におこなわないでください。
※修理/改造をおこなった場合、保証いたしません。

アフターサービスについて

修理に必要なもの

・保証書 ・修理受付票(下記参照) ・修理する製品

保証に関して

■保証期間中

保証書と修理受付票に必要な事項をご記入の上、製品に添付して修理受付窓口までお送りください。保証書の規定にしたがって無料で修理および調整させていただきます。

※ご注意:保証期間中であっても有償修理となる場合がございますので保証書裏面に記載されている保証規定をよくお読みください。保証書の所定事項(製品名、お買い上げ日、販売店名など)に記入がない場合は、有償修理となります。保証期間中であっても有償修理のお見積もり作業後、修理キャンセルの場合は、キャンセル料として¥1,050(税込)を申し受けます。保証期間中であっても、部品入手不可能により修理ができなくなる場合があります。

■保証期間が過ぎているとき

修理受付票に必要な事項をご記入の上、製品に添付して修理受付窓口までお送りください。

修理受付票の入手に関して

・郵送をご希望のお客様:カスタマーサービスまでお問い合わせください。

フリーダイヤル:0120-75-6867(携帯電話:PHSからは、046-275-6867)

・FAXをご希望のお客様:FAXサービスまでお問い合わせください。

FAX:046-275-1171(音声ガイダンス)

データ番号051で24時間FAXにてお取出しできます。

・ダウンロードをご希望のお客様:インターネットブラウザより以下のアドレスにアクセスしてください。

http://www.cellstar.co.jp/support/contact/img/repair_card.pdf

(修理受付票PDFダウンロード:48KB)

※ご依頼内容の確認のため、記入後必ずコピーを取りお客様控えとしてお手元に保管してください。ダウンロード後、プリントアウトする際は、A4サイズでお願いいたします。※セルスター工業アフターサービスへ修理品をご送付いただいた際、迅速かつ適切な修理を行うため、保証書と修理受付票に必要な事項をご記入の上、製品に添付してください。

※修理品などをお送り頂く際の送料に関しては、お客様負担となります。

あらかじめご了承ください。

※名称、所在地、電話番号は変更される場合があります。ご確認ください。

修理品の送付先

セルスター工業 アフターサービス

〒518-1145 三重県伊賀市安場字東赤坂 1608-5 TEL.0120-75-6867

お客様へのお願い

※保証期間の有無に関わらず、送料はお客様のご負担となります。

あらかじめご了承ください。

※運送中の衝撃などに耐えられるよう、梱包をお願いします。

※運送中の破損紛失などについては、当社では一切の責任を負いません。

※有償修理作業完了後、代金引換便にてご返送させていただきます。

(処分依頼はお受けいたしませんので、ご返却させていただきます)

カスタマーサービス

 **フリーダイヤル(無料) 0120-75-6867**

(携帯電話・PHSよりおかけの方は、TEL. 046-275-6867)

各地のお客様相談窓口一覧

□北海道地区 北海道セルスター工業株式会社

〒004-0843 札幌市清田区清田三条1-3-1

TEL.011-882-1225(代) FAX.011-881-7251

□東北地区 セルスター工業(株)仙台営業所

〒981-3117 宮城県仙台市泉区市名坂字原田158

TEL.022-218-1100(代) FAX.022-218-1110

□関東地区 セルスター工業(株)関東営業所

〒242-0002 神奈川県大和市つきみ野7-17-32

TEL.046-273-1100(代) FAX.046-273-1106

□セルスター工業株式会社 カスタマーサービス

〒242-0002 神奈川県大和市つきみ野7-17-32

フリーダイヤル 0120-75-6867 / TEL.046-273-1100(代)

□中部・北陸地区 中部セルスター工業株式会社

〒463-0021 愛知県名古屋守山区大森4-1002

TEL.052-798-6325(代) FAX.052-798-6315

□関西・中国・四国地区 関西セルスター工業株式会社

〒562-0004 大阪府箕面市牧落3-8-7

TEL.072-722-1880(代) FAX.072-722-5575

□九州地区 セルスター工業(株)福岡営業所

〒811-1314 福岡県福岡市南区の場二丁目15番16号

TEL.092-588-1101(代) FAX.092-588-0057

※名称、所在地、電話番号は変更する場合があります。あらかじめご了承ください。

修理受付票

この度は、弊社製品をご購入いただき誠にありがとうございました。本機に不具合が起こった際は、以下の手順にて修理をご依頼ください。なお、本書は修理受付時に必要になりますので、必ず保管してください。

ご依頼される前に

- 1** 付属の取扱説明書「故障かな?と思ったら」を参考に故障かどうかをご確認ください。※製品によっては記載していません。
- 2** 弊社ホームページ「お客様サポート」-「よくあるご質問(FAQ)」をご確認ください。 <http://www.cellstar.co.jp/faq/>
- 3** 修理金額の目安は、弊社ホームページをご確認ください。 http://www.cellstar.co.jp/customer/repair_price.pdf
- 4** 保証期間中であっても有償修理となる場合がございますので、保証書に記載している保証規定、本書をよくお読みのうえ、同意いただいた上で、修理をご依頼ください。
また保証書の所定事項(製品名、お買い上げ日、販売店名など)に記入がない場合は、有償保証となります。
- 5** 修理に必要なものをご準備ください。 保証書、修理受付票(本書)、修理する製品

※ご依頼内容の確認のため、修理受付票に記入後、必ずコピーを取り、お客様控えとしてお手元に保管してください。
※お客様にご提供いただく個人情報のお取り扱いにつきましては、今回の修理、及びその後の確認以外の目的には使用いたしません。
詳しくは弊社ホームページをご確認ください。 <http://www.cellstar.co.jp/policy/>

修理の流れ

- 1** ご不明な点は、弊社カスタマーサービスにご連絡ください。

 **フリーダイヤル(無料) 0120-75-6867**

[受付時間]・ 9:00~17:30
(土・日・祝日及び、弊社休業日を除く)

携帯電話・PHS・IP電話などフリーダイヤルがご利用になれない場合：046-275-6867

※修理する製品、保証書をお手元にご用意の上でおかけになるとスムーズにご相談いただけます。

- 2** 【保証期間中】

保証書と修理受付票に必要事項をご記入の上、製品に添付して修理受付窓口までお送りください。

保証書の規定にしたがって無料で修理および調整させていただきます。

※ご注意：保証期間中であっても有償修理となる場合がございますので保証書裏面に記載されている保証規定をよくお読みください。保証書の所定事項(製品名、お買い上げ日、販売店名など)に記入がない場合は、有償修理となります。

保証期間中であっても有償修理のお見積もり作業後、修理キャンセルの場合は、キャンセル料として¥1,050(税込)を申し受けます。保証期間中であっても、部品入手不可能により修理ができなくなる場合があります。

【保証期間が過ぎているとき】

修理受付票に必要事項をご記入の上、製品に添付して修理受付窓口までお送りください。

- 3** 修理品の送付先

セルスター工業 アフターサービス

〒518-1145 三重県伊賀市安場字東赤坂 1608-5 TEL.0120-75-6867



お客様へのお願い

- ※保証期間の有無に関わらず、送料はお客様のご負担となります。あらかじめご了承ください。
- ※運送中の衝撃などに耐えられるよう、梱包をお願いします。
- ※運送中の破損紛失などについては、当社では一切の責任を負いません。
- ※有償修理作業完了後、代金引換便にてご返送させていただきます。(処分依頼はお受けいたしませんので、ご返却させていただきます)

修理期間は弊社三重工場到着後、通常7営業日で発送致します。
(修理内容や交通事情によりお時間が掛かる場合があります。予めご了承ください。)

修理受付票

ご依頼される前に必ず裏面をよくお読みいただき、本票をご記入の上、修理ご依頼品に添付してお送りください。

お客様ご記入欄

ふりがな		ふりがな	
お客様名	様	ご住所	〒□□□-□□□□
ご自宅電話番号	()		
FAX番号	()		アパート・マンションなど
日中ご連絡可能な電話番号	()		<input type="checkbox"/> 携帯電話 <input type="checkbox"/> ご勤務先 <input type="checkbox"/> その他()

機種名		ご購入日	年 月 日	保証書	<input type="checkbox"/> 有 <input type="checkbox"/> 無 <small>※所定事項が記載された保証書の添付をお願いします。 ※保証書の規定に添って修理させていただきます。</small>
お見積り連絡	※お見積り作業後の修理キャンセルは、お見積り作業キャンセル料として¥1,050(税込)を申し受けます。		同梱していただいた付属品		付属品合計 点
<input type="checkbox"/> 不要	※お見積りの連絡はいたしません。なお、お見積り金額に関わらず、修理させていただきます。		①	⑥	
<input type="checkbox"/> () 円以上は必要			②	⑦	
※ご記入いただいたお見積り金額以下の場合は修理をすすめさせていただきます。なお、お見積り金額のご連絡はいたしません。			③	⑧	
			④	⑨	
			⑤	⑩	
具体的な症状	<input type="checkbox"/> 常に発生している <input type="checkbox"/> 時々発生する <input type="checkbox"/> 特定の条件で発生する ※できるだけ詳しくご記入をお願いします。				
修理品返却先 ※上記住所以外への返送をご希望の場合、必ずご記入ください。					
お名前		お電話番号	()		
ご住所	〒□□□-□□□□				

弊社修理担当者記入欄

機種名		受付日	年 月 日
シリアルナンバー		完了日	年 月 日
症状			
要因			
処置			
使用部品			
部品番号	部品名	数量	メモ
ご請求金額(税込)			備考
¥			

保証規定

この保証規定は、お客様が購入された弊社製品について、修理に関する保証条件などを規定するものです。正常な使用状態のもとで保証期間内に万一故障した場合、以下の保証規定にしたがって無料で修理および調整をさせていただきます。保証期間は、お買い上げ年月日より1年とします。以下の場合には保証の対象外となります。製品ごとの個別の規定内容につきましては、取扱説明書をご参照ください。

1. 本製品に付属の取扱説明書に記載された使用方法や注意事項に反した取扱によって生じた故障・破損
2. 誤用・乱用および取扱不注意による故障
3. 火災・地震・風水害・落雷・その他天災地変や公害・塩害・水掛かり・異常電圧による故障
4. 不当な修理に起因する故障や、分解・改造の痕跡がみられる故障
5. 使用中に生じた傷など外観上の変化
6. 保存状態が適切でなかった場合
7. 業務目的でご使用になられた場合
8. バッテリー・ディスプレイ装置など消耗品および付属品の交換
9. 本証の提示がない場合
10. 本証の所定事項(製品名、お買い上げ日、販売店名など)に記入がない場合

- ・ 取付不良、接続不良、不適切な使用状態による車の故障や事故などの附随的損害の補償については一切この責任を負いません。あらかじめご了承ください。
- ・ 本証は日本国内においてのみ有効です。また本証の再発行はいたしませんので大切に保管ください。

修理・点検を依頼される場合の注意

設定の記憶やお客様が情報を登録できる製品につきまして、修理・点検作業の際、本製品は工場出荷状態に戻ります。お客様が設定した内容や、記録した位置データ等は全て消去されます。あらかじめご了承ください。

修理メモ

.....

.....

.....

CELLSTAR

保証書

この度は、弊社製品をご購入いただきまして誠にありがとうございます。本証は、弊社の厳密な検査のもと生産、出荷されたものであることを証明し、本証の保証期間内に正常な使用状態において故障した場合には、本証記載内容のとおり無料で修理および調整を行なうことをお約束するものです。

製品名			
保証期間	お買い上げ年月日	年 月 日 より	1年
お客様の住所	ご住所	〒000-0000	
	お名前	様	電話 ()
販売店	店名		
	住所		
	電話:	()	(印)

保証書は、必ず「販売店名・お買い上げ年月日」などの記入をご確認のうえお受け取りになり、保証内容を良くお読みのと、大切に保管してください。

保証期間はお買い上げの日から1年間です。

本製品に対するお問い合わせ、修理などを依頼される場合の個人情報の利用目的について

- ① 当社製品・サービスなどに関するお問い合わせ、ご相談、修理などに対応するため。
- ② 製品の企画、開発、販売促進、営業活動に、お客様のご要望を反映させるため、および満足度向上などの検討に必要な参考資料とするため。

カスタマーサービス ☎0120-75-6867
(携帯電話・PHSよりおかけの方は、TEL. 046-275-6867)

セルスター工業株式会社

〒242-0002 神奈川県大和市つきみ野7-17-32

TEL : 046-273-1100 (代表) / FAX : 046-273-1106

PP-0886187GC