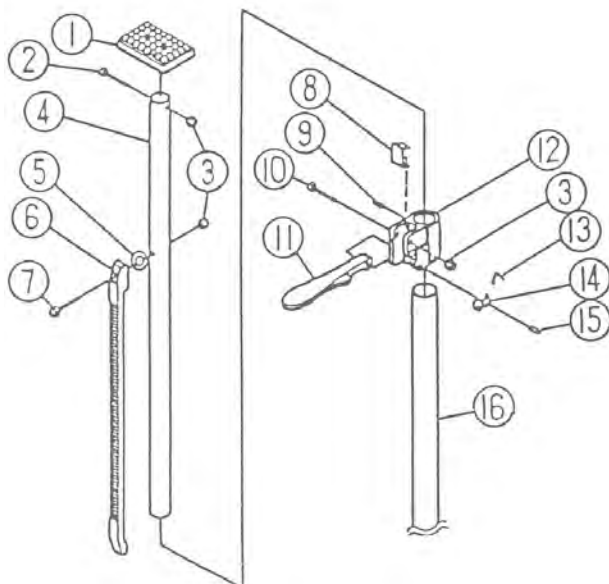


取付要領書
ハンドル・ハウジング・レール
 荷止めつっぱりポール HP・HL・SL・SP ワイドアジャスト修理用部品
 品番：#62365000 型式：HP-P

1, 荷止めつっぱりポール部品図



番号	名称
1	当て板 (小)
2	ボルト
3	ナット
4	トップパイプ
5	スペーサー
6	レール
7	ボルト
8	プレート
9	セットネジ
10	ボルト
11	ハンドル
12	ハウジング
13	スプリング
14	ハンドルストッパー
15	ピン
16	ボトムパイプ

2, 取付方法

- (1) ③ナットを反時計回転方向に回して、⑦ボルトと⑤スペーサーを外してください。
- (2) ④トップパイプと⑩ボトムパイプを引っ張って、分離させてください。
- (3) ⑨セットネジを反時計回転方向に回して、不要になった⑥レール、⑪ハンドル、及び⑫ハウジングを取り外してください。
- (4) 修理用部品 (ハンドル、ハウジング、レール) を⑩ボトムパイプに挿入してください。
- (5) ④トップパイプを⑩ボトムパイプに挿入してください。この時、①当て板の向きに注意しながら挿入してください。
- (6) ⑥レールを⑦ボルト、③ナット、及び⑤スペーサーで④トップパイプに固定してください。
- (7) ⑫ハウジングを⑩ボトムパイプに奥まで差し込んで、⑨セットネジを時計回転方向に回して確実に固定してください。
- (8) 取り付け後、⑥レールがスムーズに動くか、⑪ハンドルが固定出来るかを確認してください。

3, 注意事項

△注意 (この警告文に従わなかった場合、ケガを負う恐れのあるもの、又、製品に重大な破損を招く恐れのあるもの。)

- (1) 本商品組み立て時は、手や指を挟まない様に注意してください
- (2) 本商品の改造、溶接等はしないでください。
- (3) ④トップパイプと⑩ボトムパイプに曲がりがある場合は本商品を取り付けしないでください。
- (4) 使用方法は荷止めつっぱりポールの取扱説明書を参考にしてください。
- (5) ハンドル形状が違う為、Eトラックポールには使用出来ません。