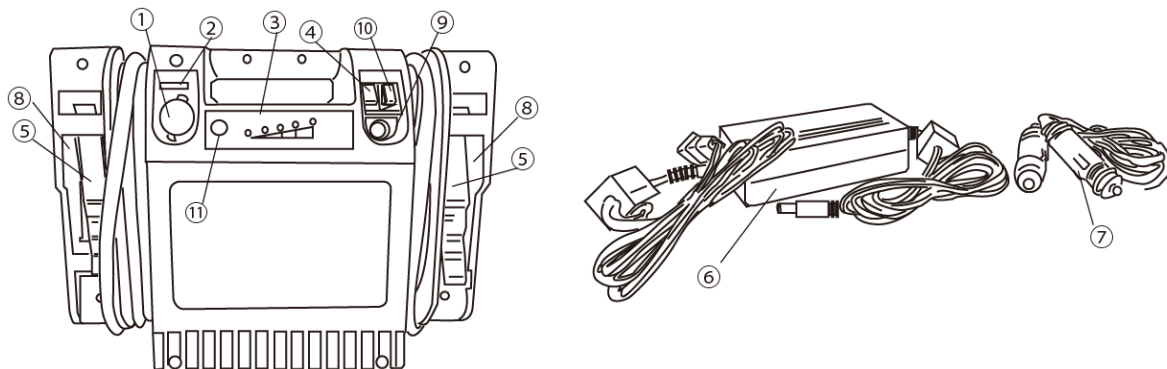


取扱説明書

パワー・ステーション DC 24V

品番：# 33244000 型式：HAWK 24

●各部名称



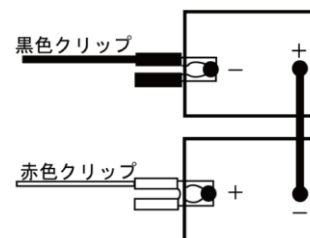
①	ソケット	④	テストスイッチ	⑦	DC用充電アダプター	⑩	LEDライトスイッチ
②	10Aヒューズ	⑤	クリップ	⑧	クリップホルダー	⑪	充電差込ソケット
③	電源容量表示ランプ	⑥	AC100V充電アダプター	⑨	LEDライト		

1. 充電方法

- ① バッテリーの状態によりますが、5～13時間で100%満充電になります。**連続24時間以上の充電は絶対にしないで下さい。**
- ② 13時間充電しても満充電にならない場合は、バッテリーの消耗が考えられます。
- ③ 必ず使用后、及び**未使用でも、3ヶ月毎に充電して下さい。**
- ④ AC電源で充電をする場合は、付属のAC100V充電アダプターを家庭用コンセントに、他端を充電差込ソケットに差し込んで下さい。AC100V充電アダプターのランプが赤色に点灯します。
- ⑤ DC電源で充電をする場合は、トラック（DC24V車）のエンジンを始動させて、付属のDC用充電アダプターを使用して、アクセサリースOCKETと本機のソケットに接続して下さい。DC12Vバッテリーの車では充電出来ません。
- ⑥ AC100V充電アダプターのランプが**緑色に点灯後**、AC100V充電アダプターを充電差込ソケットから抜いてテストスイッチを押して**100%の電源容量表示ランプ点灯**で満充電です。尚、AC100V充電アダプターのランプは、バッテリーの状態によって、緑色と赤色が交互に点灯することがありますが、この状態でも満充電です。
- ⑦ 10Aヒューズが溶断した場合は、同等ヒューズと交換して下さい。10A以外のヒューズは取り付けしないで下さい。
- △ **AC100V充電アダプターを本機の充電以外に使用しないで下さい。**

2. 使用方法

- ① 車のイグニッションキーをOFFにして下さい。
- ② 目を保護する眼鏡を掛けて、身に付けている貴金属を取り外して下さい。
- ③ 赤色（+）クリップをバッテリーの陽極（+）端子に、黒色（-）クリップをバッテリーの陰極（-）端子又は、エンジンプロック等のアースが取れる場所に確実に接続して下さい。この時、**クリップ（コード）がベルトやファンに接触しない様に注意**して取り付けして下さい。
- ④ イグニッションキーを回してエンジンを始動させて下さい。もし、エンジンが始動しない時は、クリップをバッテリーに接続したまま、約3分後に再始動を試みて下さい。尚、**セルを6秒間以上、始動させない**で下さい。
- ⑤ エンジン始動後、先ず黒色クリップを外し、その後、赤色クリップを外して、**両方のクリップを必ずクリップホルダーに挟み込んで固定してから保管**して下さい。
- ⑥ LEDライトスイッチを（I）にすると点灯し、（O）にすると消灯します。



3. 注意事項

△**危険事項**（この警告文に従わなかった場合、死亡、又は重傷を負う事になるもの。又、製品に重大な破損を招く恐れのあるもの。）

- ① エンジン始動時にクリップは決して取り外さないで下さい。スパーク、爆発、火災の原因になります。
- ② 塩害、塵埃、可燃性ガス、可燃性物質、火の気の無い、風通しの良い場所で使用して下さい。火災の原因になります。
- ③ 本機の充電液の液が漏れて身体、目に付着した場合、直ちに洗い流して、医師の診察を受けて下さい。
- ④ **赤色クリップと黒色クリップを接続（接触）させたり、本体や充電コード、クリップに他の金属類を差し込んだり、接続しないで下さい。**又、**導電性のある場所に、クリップを置かない**で下さい。スパーク、爆発、火災の原因になります。
- ⑤ 本機のバッテリーを、充電しながら、車輛のバッテリーにクリップを接続してエンジン始動作業をしないで下さい。
- ⑥ 車輛に積載して移動する場合は、**周囲に導電性、ショートする物が無い、安定した場所に立てて固定**して下さい。
- ⑦ 本機に破損箇所がある場合は、直ちに使用を中止して下さい。事故に繋がる恐れがあります。
- ⑧ 本機は、トラック（DC24V車）鉛バッテリー専用のエンジン始動補助機です。**充電は出来ません。**尚、全てのトラック（DC24V車）のエンジンの始動を保証する物ではありません。
- ⑨ 凍結したバッテリーには、使用しないで下さい。
- ⑩ 本機は防水仕様ではないので、水を掛けないで下さい。又、雨天時、水が掛かる環境では使用せず、屋内で保管して下さい。
- ⑪ 本機に重い物を載せたり、落下し易い場所での使用は不可です。
- ⑫ 本機の赤色、黒色クリップを2ヶのバッテリーを直列に接続している位置のプラス、マイナス端子、及び片側のバッテリー（DC12V）のみに接続しないで下さい。
- ⑬ 本商品を使用及び取り付ける機器（乗用車、トラック、各種電源等）の取扱説明書も合わせてご確認の上、使用して下さい。