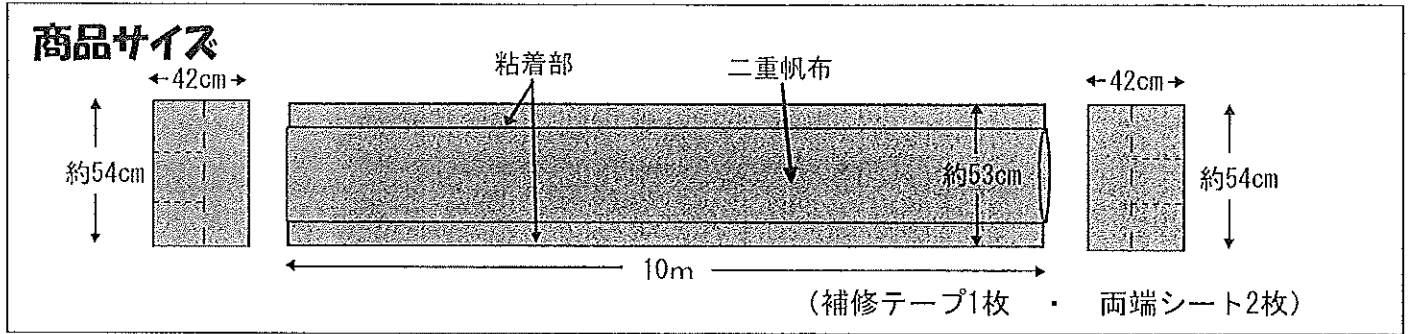
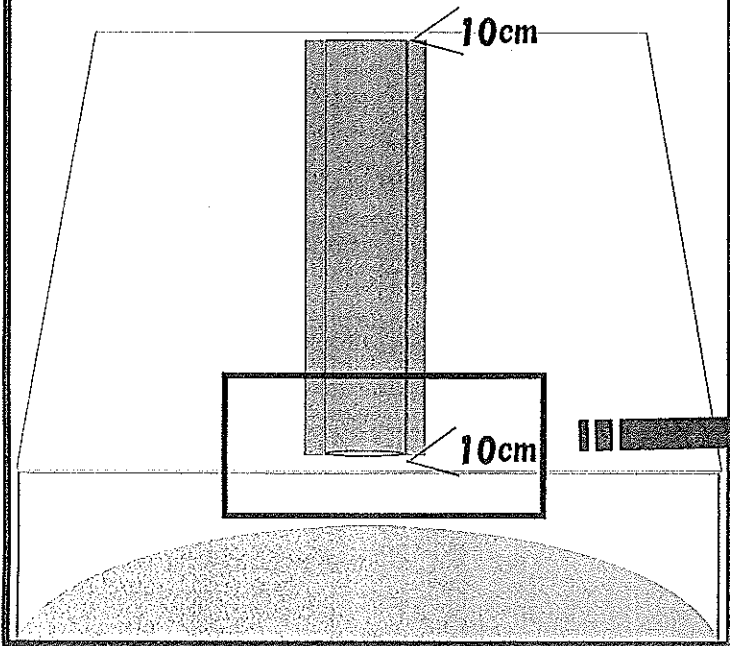


型式	SW5310	品名	補修テープ° (中央糊無し)
No.	32169000	寸法	巾535mm × 長さ10m



施工例

- ①前後10cm空けて、仮置きをします。
- ②補修テープが長い場合はカットしてご使用下さい。
- ③粘着部のハクリ紙を、片側から剥がして貼ると作業性が良いです。



- ④前後には42cm巾の両端シートを貼ります。
(補修テープに10cm重ねて貼って下さい。)
- ⑤ポティ天井と補修テープの境界部にコーキングをして下さい。
- ⑥前部の両端シートには、開閉できるように切り込みを入れて下さい。
切り込んだ○印の箇所にコーキングをして下さい。
後部は扉に当たらないように調整して貼り付けて下さい。

