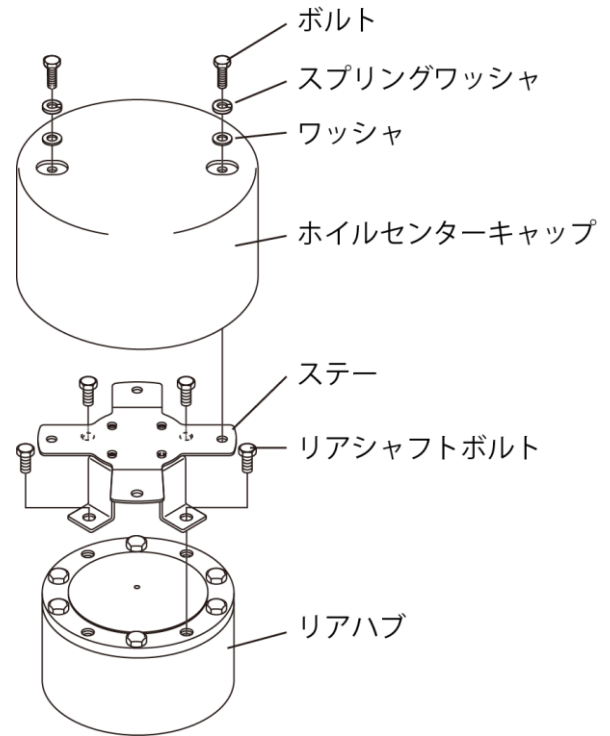


**取扱説明書**  
**ホイール・センター・キャップ**  
**大型車 22.5" 10穴・新ISO規格車**  
**日野・いすゞ 大型 リア ひきずり側用**  
**品番：#1275192000 型式：CLRNTH**

## 1, 取付方法

※右図を参考に取付けてください。

- ①ステアの取付穴の位置を参考にして、リアハブに付いている4本のリアシャフトボルトを取り外してください。
  - ②ステアをリアハブに取り付け、ボルト穴の位置を合わせて、取り外したリアシャフトボルトを使用して規定のトルクで確実に固定してください。
- ※お手持ちのインパクトソケットによっては、インパクトソケットがステアに当たり、取り付けが難しい場合があります。その場合は、手動用ソケットとトルクレンチを使用して、取り付けをしてください。
- ③ボルト、スプリングワッシャ、ワッシャを使用して、ホイールセンターキャップとステアを確実に固定してください。



## 2, 注意事項

**△警告** (この警告文に従わなかった場合、死亡、又は重傷を負う可能性のあるもの。)

- ①走行前に、必ず各ボルトの締め付け状態を確認し、ホイールセンターキャップ、ステアが確実に装着されている事を確認してください (**始業前点検**)。走行中に脱落すると、重大事故につながります。
- ②走行前に、必ずホイールセンターキャップ、ステアに亀裂、変形等の異常がない事を確認してください。走行中に脱落すると重大事故につながります。
- ③ホイールセンターキャップ、ステア等を加工、改造して、車両に取り付けしないでください。走行中に脱落する危険性があります。
- ④必ずエンジンを停止させ、ギアをバックに入れ、サイドブレーキを引き、車輪止めをし、平坦な路面で取付作業をしてください。
- ⑤本商品は日野・いすゞ 大型車のひきずり側 (10穴ホイール・新ISO規格車) 用のホイールセンターキャップです。その他の車種に取り付けると、走行中に脱落する危険性があります。

**△注意** (この警告文に従わなかった場合、ケガを負う恐れのあるもの、又、製品に重大な破損を招く恐れのあるもの。)

- ①本商品を足掛け用には、絶対に使用しないでください。破損、変形の原因になります。
- ②本商品の純正部品以外は、使用しないでください。
- ③本商品は必ず、『1, 取付方法』通りに取付けてください。取り付けに不備があると、事故につながる恐れがあります。
- ④リアシャフトボルトが8・16ヶの場合は、取り付けできません。
- ⑤8穴ホイールには取り付けできません。
- ⑥放熱の為、リアホイールとの間に隙間を作っております。

