

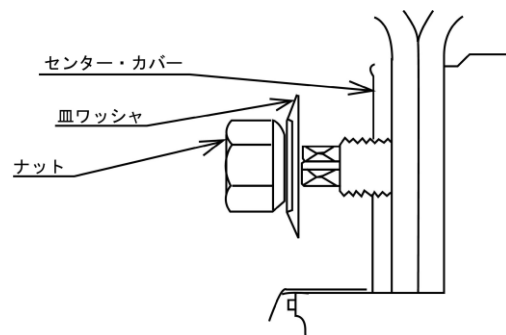
# 取扱説明書

## センター・カバー 大型フロント8穴 19.5” 22.5” 用

### 品番：#12660000 型式：S・CLF

## 1, 取付方法

- ①ホイルのセンター・カバーを取り付けする4ヶのナットを取り外してください。
- ②センター・カバーをホイルに取り付けてください。
- ③付属の皿ワッシャを右図の向きに取り付けて、ナットを定格トルクで締め付けてください。



## 2, 注意事項

### △警告 (この警告文に従わなかった場合、死亡、又は重傷を負う危険性のあるもの。)

- ①走行前に、必ず、ナットの締め付けトルクを確認し、センター・カバーが確実に装着されている事を確認してください。走行中に脱落すると、重大事故に繋がります。
- ②走行前に必ず、センター・カバーの取付面等に亀裂等の異常がない事を確認してください。走行中に脱落すると、重大事故に繋がります。
- ③当社が指定している車種以外に、本商品を取り付けしないでください。異なる車種に取り付けると、走行中に、脱落する危険性があります。
- ④センター・カバーを加工して、取り付けしないでください。走行中に脱落する危険性があります。

### △注意 (この警告文に従わなかった場合、ケガを負う恐れのあるもの、又、製品に重大な破損を招く恐れのあるもの。)

- ①本商品を足掛け用には、絶対に使用しないでください。破損、変形の原因になります。
- ②本商品の純正部品以外は使用しないでください。
- ③本商品は、必ず『1, 取付方法』通りに取り付けてください。取付方法に不備があると、事故に繋がる恐れがあります。
- ④本商品は『三菱ふそう4軸低床車』に取り付けする事ができません。ご了承ください。
- ⑤新ISO方式のホイルには取り付けできません。

株式会社 **パーマン** コーポレーション

〒550-0021 大阪市西区川口4-1-5  
フリーダイヤル 0120-202-800